

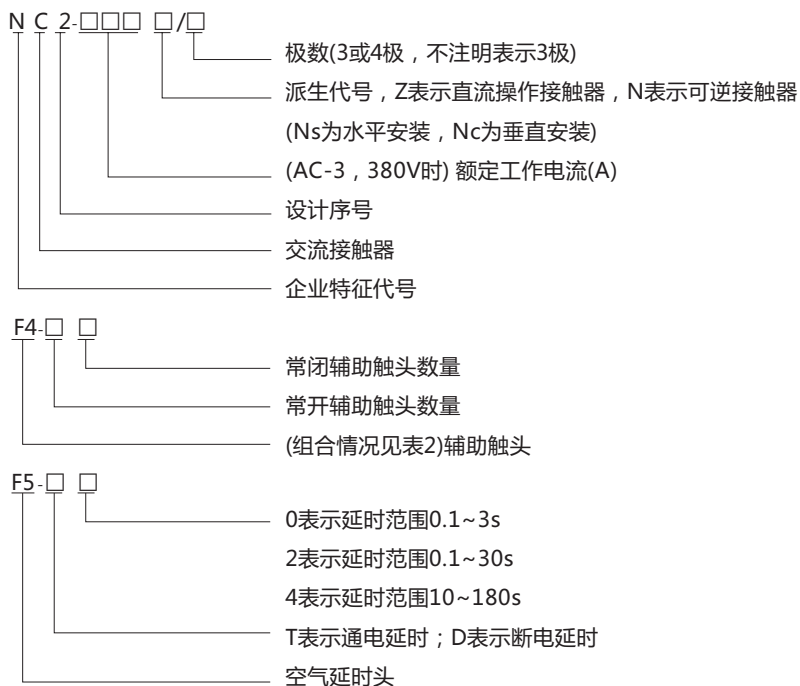
## NC2 系列交流接触器

### 1 适用范围

NC2系列交流接触器(以下简称接触器),主要用于交流50Hz或60Hz,额定工作电压至690V,额定工作电流至800A的电路中,供远距离接通和分断电路之用,并可与适当的热过载继电器组成电磁起动器,以保护可能发生操作过负荷的电路。

符合标准:GB/T 14048.4、IEC/EN 60947-4-1。

### 2 型号及含义



### 3 主要规格及技术参数

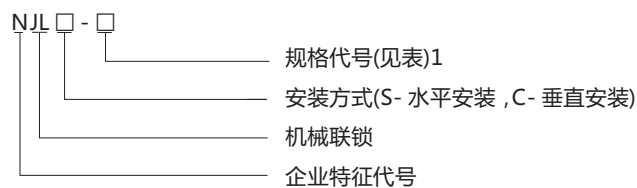


表1

机械联锁机构代号	备注
水平安装	
NJLs-FF	NC2-115~150两台组合
NJLs-GG	NC2-185~225两台组合
NJLs-HH	NC2-265~330任意两台组合
NJLs-KK	NC2-400~500任意两台组合
NJLs-LL	NC2-630~800两台组合

机械联锁机构代号	备注
垂直安装	
NJLc-FF	NC2-115~150两台组合
NJLc-FG	NC2-115~150和NC2-185~225组合
NJLc-FH	NC2-115~150和NC2-265~330任1台组合
NJLc-FK	NC2-115~150和NC2-400~500任1台组合
NJLc-FL	NC2-115~150和NC2-630~800组合
NJLc-GG	NC2-185~225两台组合
NJLc-GH	NC2-185~225和NC2-265~300任1台组合
NJLc-GK	NC2-185~225和NC2-400~500任1台组合
NJLc-GL	NC2-185~225和NC2-630~800组合
NJLc-HH	NC2-265~330任意两台组合
NJLc-HK	NC2-265~330任1台和NC2-400~500任1台组合
NJLc-HL	NC2-265~330任1台和NC2-630~800组合
NJLc-KK	NC2-400~500任意两台组合
NJLc-KL	NC2-400~500任1台和NC2-630~800组合
NJLc-LL	NC2-630~800两台组合

## 4 正常工作条件和安装条件

- 4.1 周围空气温度为：-5℃~+40℃。24小时内其平均值不超过+35℃。
- 4.2 海拔高度：不超过2000m。
- 4.3 大气条件：最高温度+40℃时，空气的相对湿度不超过50%；在较低温度下可以允许有较高的相对湿度，例如20℃时达90%。对由于温度变化偶尔产生的凝露应采取特殊的措施。
- 4.4 污染等级：3级。
- 4.5 安装类别：Ⅲ类。
- 4.6 安装条件：安装面与垂直面倾斜度不大于±5°。
- 4.7 冲击振动：产品应安装和使用在无显著摇动、冲击和振动的地方。

## 5 主要参数及技术性能

### 5.1 接触器的主要规格：

5.1.1 按电流等级分为：115A、150A、185A、225A、265A、330A、400A、500A、630A、800A。

5.1.2 按接触器线圈额定控制电源电压Us分为：

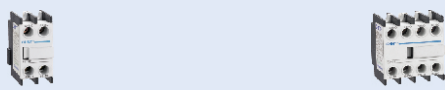
交流50Hz或60Hz，110V、127V、220V、380V；直流48V、110V、220V。

5.2 接触器的主要技术参数(见表2)。

接触器型号	约定自由空气发热电流(A)	额定工作电流(A)		可控制的三相鼠笼型电动机的最大功率(kW)		每小时操作循环数 次/h (AC-3)	AC-3电寿命(万次)	机械寿命(万次)	选用的熔断器(SCPD)	
		AC-3	AC-4	AC-3					型号	额定电流(A)
		380V	690V	380V	690V					
NC2-115(Z)	200	115	86	55	80	1200	120	1000	RT16-1	200
NC2-150(Z)	200	150	108	75	100	1200	120	1000	RT16-1	225
NC2-185(Z)	275	185	118	90	110	600	100	600	RT16-2	315
NC2-225(Z)	275	225	137	110	129	600	100	600	RT16-2	315
NC2-265(Z)	315	265	170	132	160	600	80	600	RT16-2	355
NC2-330(Z)	380	330	235	160	220	600	80	600	RT16-3	450
NC2-400(Z)	450	400	303	200	280	600	80	600	RT16-3	560
NC2-500	630	500	353	250	335	600	80	600	RT16-4	750
NC2-630	800	630	462	335	450	600	80	600	RT16-4	950(定做)
NC2-800	800	800(AC~3)	486(AC~3)	450	475	600	60	300	N4	1000
NC2-800	800	630(AC~4)	462(AC~4)	335	450	600	60	300	N4	1000

## 5.3 辅助触头组的型号规格及参数(见表3)。

表3

型号	F4-11	F4-20	F4-02	F4-40	F4-31	F4-22	F4-13	F4-04	备注
数量	常开	1	2	0	4	3	2	1	0
	常闭	1	0	2	0	1	2	3	4
简图									额定绝缘电压：660V； 控制容量：AC-15 360VA，DC-13 33W


## 5.4 动作特性：

5.4.1 吸合电压为85%~110%Us；

5.4.2 释放电压普通型产品为20%~75%Us，节电型产品为10%~75%Us，直流产品为10%~75%Us。

## 5.5 线圈主要规格代号(见表4)。

表4.1

线圈代号 接触器型号	控制电压(V)	110(AC)	127(AC)	220(AC)	380(AC)	功率 VA		简图
						启动	保持	
普通型	NC2-115、150	FF 110	FF 127	FF 220	FF 380	660	85.5	
	NC2-115/4、150/4	FF 110/4	FF 127/4	FF 220/4	FF 380/4	660	85.5	
	NC2-185、225	FG 110	FG 127	FG 220	FG 380	966	91.2	
	NC2-185/4、225/4	FG 110/4	FG 127/4	FG 220/4	FG 380/4	966	91.2	
	NC2-265	FH 110	FH 127	FH 220	FH 380	840	150	
	NC2-265/4	FH 110/4	FH 127/4	FH 220/4	FH 380/4	840	150	
双绕组 线圈 节电型	NC2-330、330/4	FI 110	FI 127	FI 220	FI 380	1500	34.2	
	NC2-400、400/4	FJ 110	FJ 127	FJ 220	FJ 380	1500	34.2	
	NC2-500	FK 110	FK 127	FK 220	FK 380	1500	34.2	
	NC2-630	FL 110	FL 127	FL 220	FL 380	1700	34.2	
	NC2-630/4	FL 110/4	FL 127/4	FL 220/4	FL 380/4	1700	34.2	
	NC2-800	FM 110	FM 127	FM 220	FM 380	1700	34.2	

注：仅NC2-330、NC2-400的3极产品与4极产品的线圈可通用。

表4.2

线圈代号 接触器型号	控制电压(V)	48(DC)	110(DC)	220(DC)	功率	
					启动	保持
NC2-115Z、150Z		FF 48DC	FF 110DC	FF 220DC	1500	15
NC2-185Z、225Z		FG 48DC	FG 110DC	FG 220DC	1880	15
NC2-265Z			FH 110DC	FH 220DC	1500	15
NC2-330Z			FI 110DC	FI 220DC	1500	15
NC2-400Z			FJ 110DC	FJ 220DC	1800	15

## 6 其它

## 6.1 连接导线及螺栓拧紧力矩(见表5)

表5

型号	NC2-115	NC2-150	NC2-185	NC2-225	NC2-265	NC2-330	NC2-400	NC2-500	NC2-630/NC2-800
根数	1	1	1	1	1	1	1(2)	2	2
电缆(mm <sup>2</sup> )	70~95	70~95	95~150	95~150	125~185	185~240	240(150)	150~185	185~240
铜排(mm)	-	-	-	-	-	-	30X5	40X5	50X5
连接螺栓	M6	M8	M8	M10	M10	M10	M10	M10	M12
拧紧力矩(N·m)	3	6	6	10	10	10	10	10	14

## 6.2 结构特点

6.2.1 接触器主要由灭弧系统、接触系统、基座、磁系统(包括铁心、线圈)组成(见图1)。

图1 NC2-115~265接触器的总体结构示意图



6.2.2 接触器的接触系统为直动式、双断点布置，下底座采用铝合金型材，线圈为塑料封装结构，且线圈与磁轭组成一体，可从接触器中直接取出或装入，使用、维修极为方便。(见图1)。

6.2.3 接触器可加装两个辅助触头组最多8对触头(见图2)。辅助触头组合情况(见表2)。

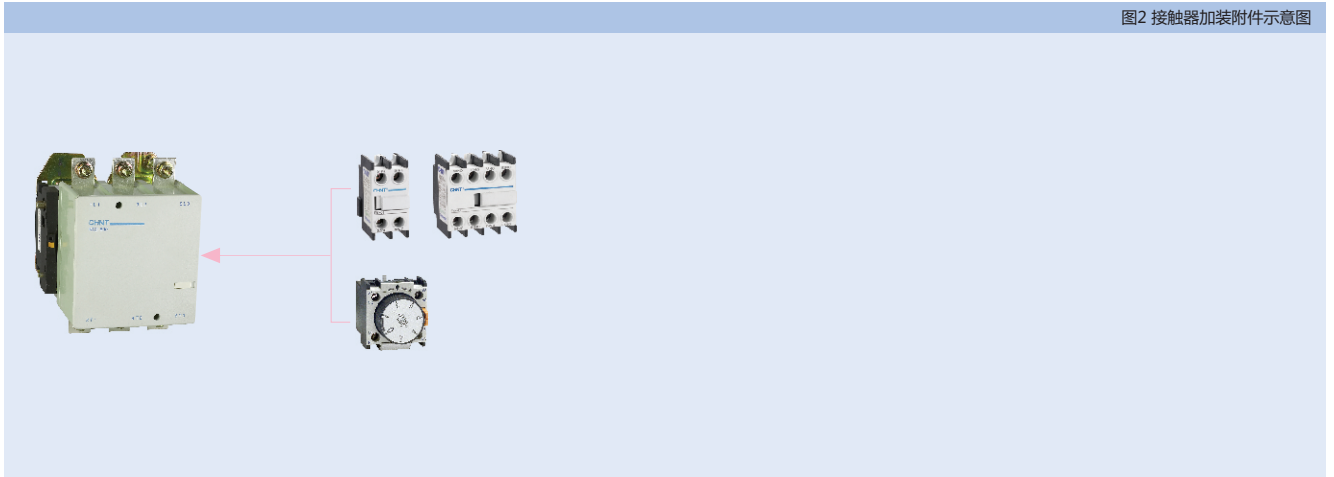
6.2.4 接触器飞弧距离小。如NC2-115~330飞弧距离仅为10mm(200~500V)，仅为其它同容量接触器的六分之一左右。用于成套设备可减小占用空间，是电控设备中优良的配套元件。

6.2.5 可以采用积木式安装方式加装辅助触头组、空气延时头及其它附件；(见图2)。

6.2.6 接触器可加装横向或竖向机械联锁，并可实现垂直安装的三台接触器互相联锁。

6.2.7 可制成三、四极接触器。

图2 接触器加装附件示意图



### 6.3 结构与技术参数

#### 6.3.1 结构

a.机械联锁机构和两台NC2接触器组成联锁产品时，联接板的连接方式(见图3)，可水平安装，也可垂直安装。垂直安装时，电流小的安装在上方。安装后，在连杆长度达到 $H+40$ 时，可截去其上部长出部分(见图4)；

b.NC2-115~225和NC2-265~630及机械联锁机构组成垂直安装的联锁产品时，须在NC2-115~225下加垫块(见图4)。

图3 可逆接触器的联接板连接图

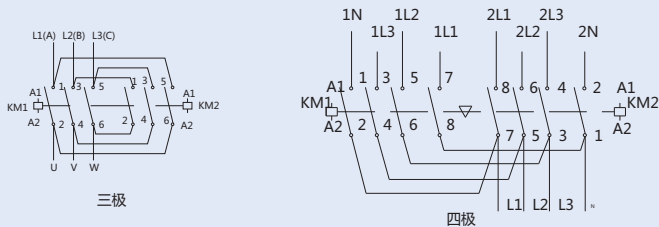
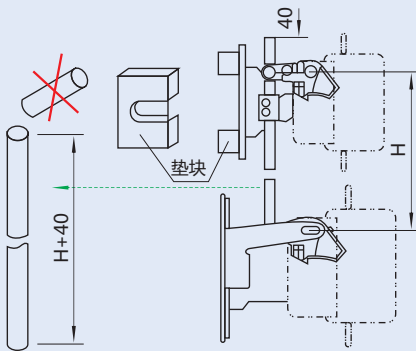


图4 垂直安装的可逆接触器



#### 6.3.2 技术参数

机械联锁机构和两台NC2接触器组成机械联锁时，当其中一台接触器的动、静触头刚接触时，推动另一台接触器，使两联锁件相碰，这时未闭合接触器的动静触头间隙。见表6

表6 动静触头间隙(mm)

NC2-115N~150N	≥5.5
NC2-185N~225N	≥5.5
NC2-265N~330N	≥6
NC2-400N~500N	≥6.5
NC2-630N	≥7

#### 6.3.3 机械寿命

机械联锁的机械寿命：NJLc-FF、NJLs-FF为300万次、其余为200万次。

## 7 外形及安装尺寸

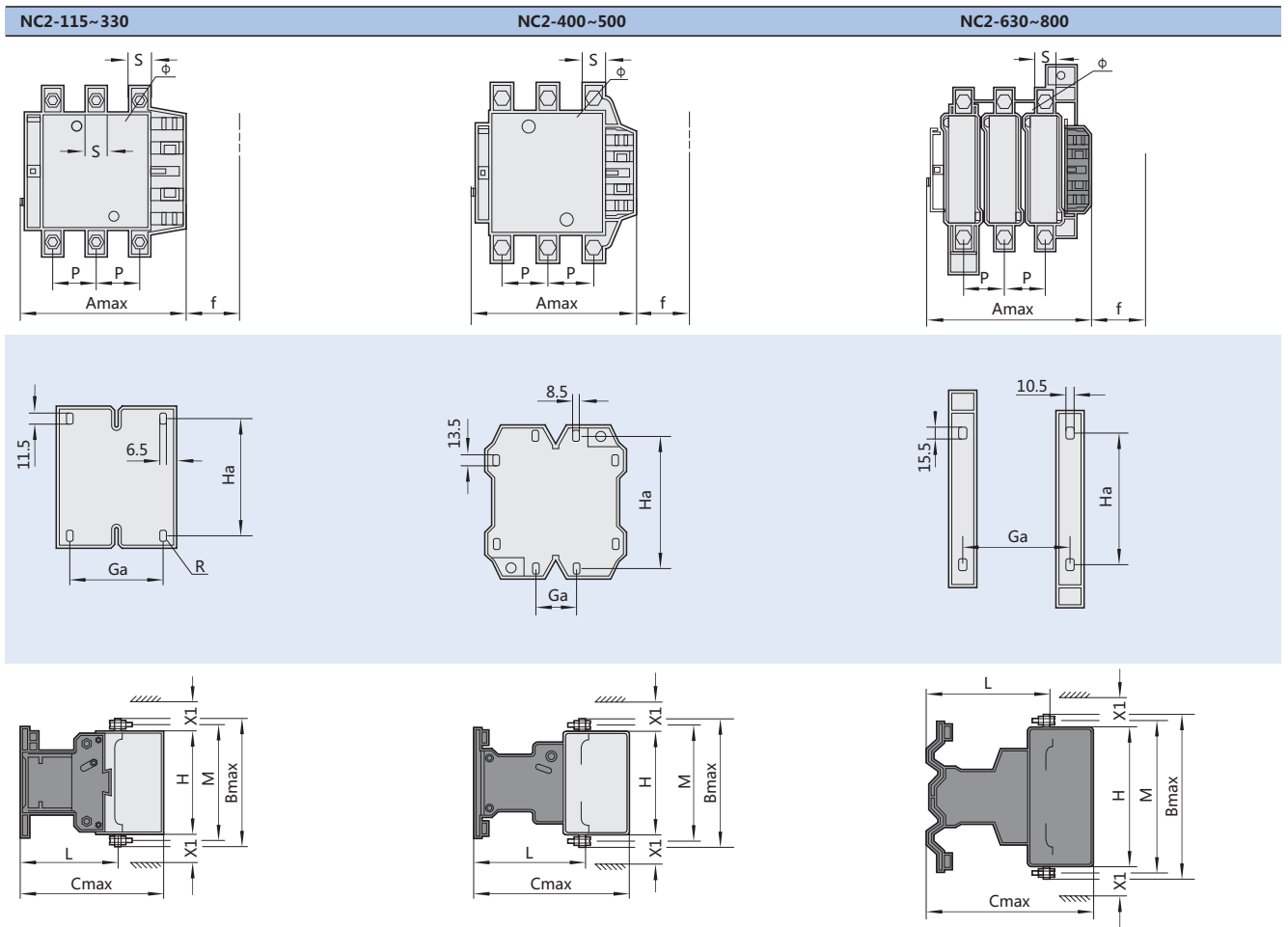


表7(mm)

型号	NC2-115		NC2-150		NC2-185		NC2-225		NC2-265		NC2-330		NC2-400		NC2-500		NC2-630		NC2-800
	三极	四极	三极	四极	三极	四极	三极	四极	三极	四极	三极	四极	三极	四极	三极	三极	四极	三极	
A	168	204	168	204	171	211	171	211	202	247	215	261	215	261	235	312	389	312	
B	163	163	171	171	175	175	198	198	204	204	208	208	208	208	238	305	305	305	
C	172	172	172	172	183	183	183	183	215	215	220	220	220	220	233	256	256	256	
P	37	37	40	40	40	40	48	48	48	48	48	48	48	48	55	80	80	80	
S	20	20	20	20	20	20	25	25	25	25	25	25	25	25	30	40	40	40	
φ	M6	M6	M8	M8	M8	M8	M10	M10	M10	M10	M10	M10	M10	M10	M10	M12	M12	M12	
f	131	131	131	131	131	131	131	131	147	147	147	147	146	146	150	181	181	181	
M	147	147	150	150	154	154	172	172	178	178	181	181	181	181	208	264	264	264	
H	124	124	124	124	127	127	127	127	147	147	158	158	158	158	172	202	202	202	
L	107	107	107	107	113.5	113.5	113.5	113.5	141	141	145	145	145	145	146	155	155	155	
X1 200~500V	10	10	10	10	10	10	10	10	10	10	10	10	15	15	20	20	20	20	
X1 660~1000V	15	15	15	15	15	15	15	15	15	15	15	15	20	20	30	30	30	30	
Ga	80	80	80	80	80	80	80	80	96	96	96	96	80	80	180	240	180	180	
Ha	110~120	110~120	110~120	110~120	110~120	110~120	110~120	110~120	110~120	110~120	110~120	110~120	170~180	170~180	180~190	180~190	180~190	180~190	

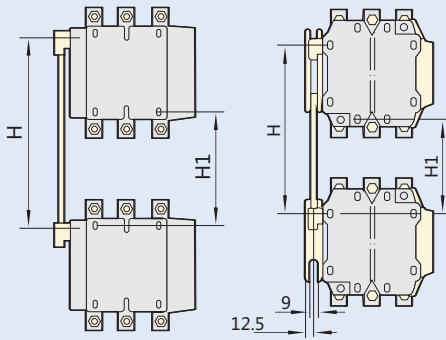
注：a.f：取出每个线圈所需的最小距离。

b.X1：根据工作电压和分断能力确定的飞弧距离。

## 机械联锁外形及安装尺寸

机械联锁机构和两台NC2接触器组成机械联锁时，接触器必须按图5、图6和表8、表9中规定的尺寸进行安装。

图6 NC2-115Nc~630Nc(垂直安装)



a. NC2-115Nc~225Nc    b. NC2-265Nc~630Nc

图5 NC2-115Ns~630Ns(水平安装)

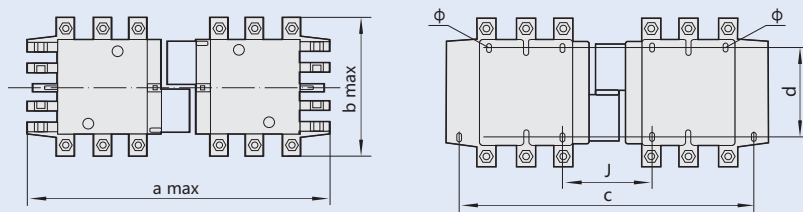


表8(mm)

型号	极数	a max	b max	c	d	j
NC2-115Ns	3	350	163	330	110~120	71
	4	425	208	370		108
NC2-150Ns	3	350	171	330		71
	4	425	211	370		111
NC2-185Ns	3	350	174	330		78
	4	430	223	370		118
NC2-225Ns	3	350	197	330		78
	4	430	243	370		118
NC2-265Ns	3	450	203	428	109	
	4	546	249	485	157	
NC2-330Ns	3	450	206	428	124	
	4	546	251	485	172	
NC2-400Ns	3	485	206	460	170~180	157
	4	595	251	485		157
NC2-500Ns	3	485	238	460	156	
NC2-630Ns	3	650	304	625	180~190	139
	4	810	364	785		139
NC2-800Ns	3	650	304	625	139	

表9(mm)

型号	H	H1		
	最小	最大	最小	最大
NC2-115Nc、NC2-150Nc	200	310	80	190
NC2-185Nc、NC2-225Nc	220	310	100	190
NC2-265Nc	250	380	130	260
NC2-330Nc	260	380	60	200
NC2-400Nc	280	380	100	200
NC2-500Nc	300	380	120	200
NC2-630Nc	380	380	200	200
NC2-800Nc	380	380	200	200

## 8 订货须知

订货时必须指出：

- 8.1 接触器完整的名称、型号；
- 8.2 线圈的额定控制电源电压和频率或规格代号(见表4)；
- 8.3 辅助触头组数量和组合情况，如不指明，则供应F4-22两个，如需加装空气延时头，则只能加装一个 F4-22辅助触头组；
- 8.4 订货数量。
- 8.5 派生NS常规产品三极为可逆接线方式，四极为双电源转换方式，特殊接线方式须注明。

表10

需要订购的机械联锁机构	订购时书写示例
NC2-185Nc与NC2-630Nc机械联锁 垂直安装 机械联锁机构 30付	NJLc-GL 30付
NC2-265Ns 机械联锁 水平安装 机械联锁机构 30付	NJLs-HH 30付